



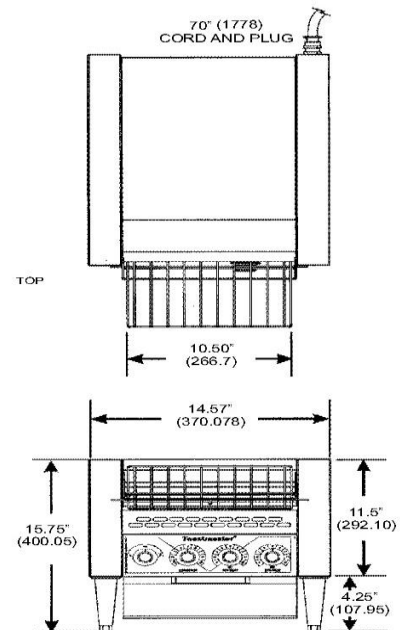
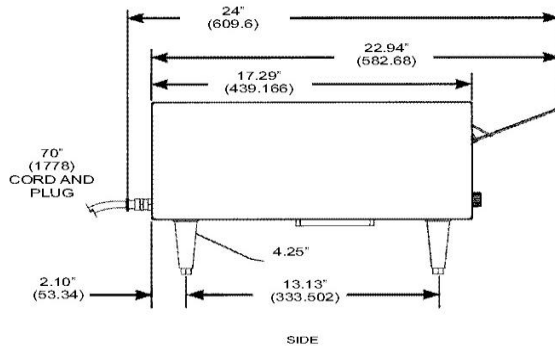
CONVEYOR TOASTER

Standard Features :

- 10" wide conveyor belt
- Automatic cool-down feature
- Energy-saving standby mode
- Stainless steel exterior construction
- Air - cooled case construction
- Single - piece stainless steel crumb tray
- Damage resistant calrod heating elements
- All models toast bread, buns and bagels
- Convection air dries product faster
- Large, easy-to-operate dial controls
- Separate upper and lower heat settings
- Settings and conveyor belt speed
- High volume (400 slices per hour)
- Factory installed NEMA cord and plug



Model : TC17



GENERAL SUPPLY FOOD CENTER CO., LTD.
บริษัท เจนเนอรัล ซัพพลาย ฟู้ด เซนเตอร์ จำกัด

219/22-23 หมู่ 6 ต.บางเขน อ.เมืองนนทบุรี จ.นนทบุรี 11000
219/22-23 Moo 6 Bangkhen, Muang Nonthaburi, Nonthaburi 11000
TEL. 662-525 4910-7 FAX. 662-525 4918-9
E-mail : sales@generalsupply.co.th